

TE (泰科) 1393255-1 **PDF**



深圳创唯电子有限公司

<http://www.te-ec.com>



继电器、接触器和开关 > 断路器



断路器类型: 磁性

电路功能: 串联跳闸

照明: 否

切换颜色: 黑色

交流额定电压: 277 VAC

产品特性

产品类型特性

致动器类型	摇杆
断路器类型	磁性
照明	否
切换颜色	黑色

结构特性

电路功能	串联跳闸
------	------

电气特征

交流额定电压	277 VAC
额定电流	10 A
中断能力	5000A @ 277VAC

接触件特性

电极配置	3
200% 时的动作时间	2.2 – 20 seconds

端接特性

端接类型	10-32 螺柱
------	----------

机械附件

安装类型	面板安装
------	------

产品合规性

如需合规文档，请访问 [TE 官网产品页面](#)。>

欧盟RoHS指令2011/65/EU	不符合
欧盟ELV指令2000/53/EC	不符合
中国电器电子产品有害物质限制使用管理办法（China RoHS 2，工业和信息化部携七部委2016年第32号令	受限材料超出阈值
欧盟REACH法规(EC) No. 1907/2006	Current ECHA Candidate List: JUL 2019 (201) Not Yet Reviewed
欧盟REACH法规(EC) No. 1907/2006	Current ECHA Candidate List: JUL 2019 (201) Not Yet Reviewed
卤素含量	非低卤素 - 包含 Br 或 Cl > 900 ppm。
焊接工艺能力	不适合采用焊接工艺

产品合规免责声明

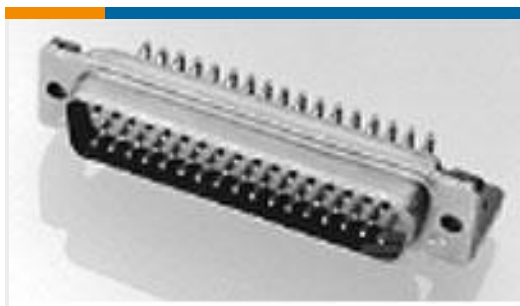
此信息基于对供应商的合理调查以及TE对供应商提供的信息的现有认知。此信息可能发生变化。经TE确认符合欧盟RoHS的产品编号，产品均质材料中铅、六价铬、汞、PBB、PBDE、DEHP、BBP、DBP和DIBP的最大浓度不超过0.1%，镉的最大浓度不超过0.01%或符合指令2011/65/EU(RoHS2)及其修订指令规定的豁免。根据2011/65/EU指令要求电子电气产品需要进行CE标识。元器件产品通常无需进行CE标识。经TE确认符合欧盟ELV指令的产品编号，产品均质材料中，铅、六价铬和汞的最大浓度不超过0.1%，镉的最大浓度不超过0.01%（按重量计算），或符合指令2000/53/EC(ELV)附录中规定的豁免。关于欧盟REACH法规，TE目前提供的物品中高度关注物质含量(SVHC)信息是基于欧洲化学品管理局(ECHA)“物品中物质的要求指南”(2011年4月第2版)，在最终产品中高度关注物质含量按重量计算不超过0.1%。TE注意到欧洲法院在2015年9月10日的裁定(也被称为O5A: Once An Article Always An Article)，对于“复杂物品”，高度关注物质含量阈值标准适用于产品本身以及组成产品的单个物品。TE已经基于新的ECHA“物品中物质的要求指南”(2017年6月第4版)完成对O5A规则的评估，并将相应更新REACH的声明。

该系列中的其他产品 | [Potter & Brumfield W9](#)

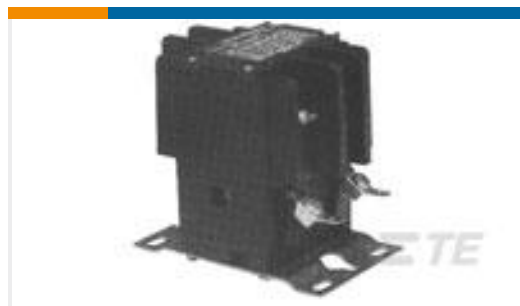


断路器(70)

客户还购买了



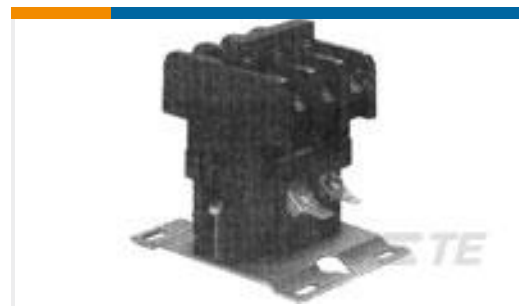
TE 零件编号1218434-3
R/A RCP ASSY 25 POS SER
109



TE 零件编号7-1393132-5
P40P42D12P1-
24=CONTACTORS-



TE 零件编号1-1393255-2
W93-X112-5=M6/M7/M9
/W6/W7



TE 零件编号2-1393132-6
P25P42D22P1-
24=CONTACTORS



TE 零件编号3-1437569-0
164SL522=SQ ILL PP
2NO&2NC



TE 零件编号6648236-1
CROWN,SKT,#4 W/#4
CRIMP,RAPID



TE 零件编号448859N001
D-1744-01CS378



TE 零件编号1393255-2
W93-X112-15=M6/M7/M9
/W6/W7



TE 零件编号1393255-4
W93-X112-20=M6/M7/M9
/W6/W7



TE 零件编号2-1393132-2
P25P42A22P1-
240=CONTACTORS

文档

CAD 文件

下载查看

[ENG_CVM_CVM_1393255-1_D.2d_dxf.zip](#)

英文版本

3D PDF

3D

下载查看

[ENG_CVM_CVM_1393255-1_D.3d_igs.zip](#)

英文版本

下载查看

[ENG_CVM_CVM_1393255-1_D.3d_stp.zip](#)

英文版本

目录页/数据表

[Industrial Relays Quick Reference Guide](#)

英文版本

[Industrial Relays Quick Reference Guide](#)

日语



Industrial Relays Quick Reference Guide

W6/W9 Magnetic Hydraulic Circuit Breaker

英文版本

机构认证

UL

英文版本