

TE (泰科) 1-1986712-0

PDF

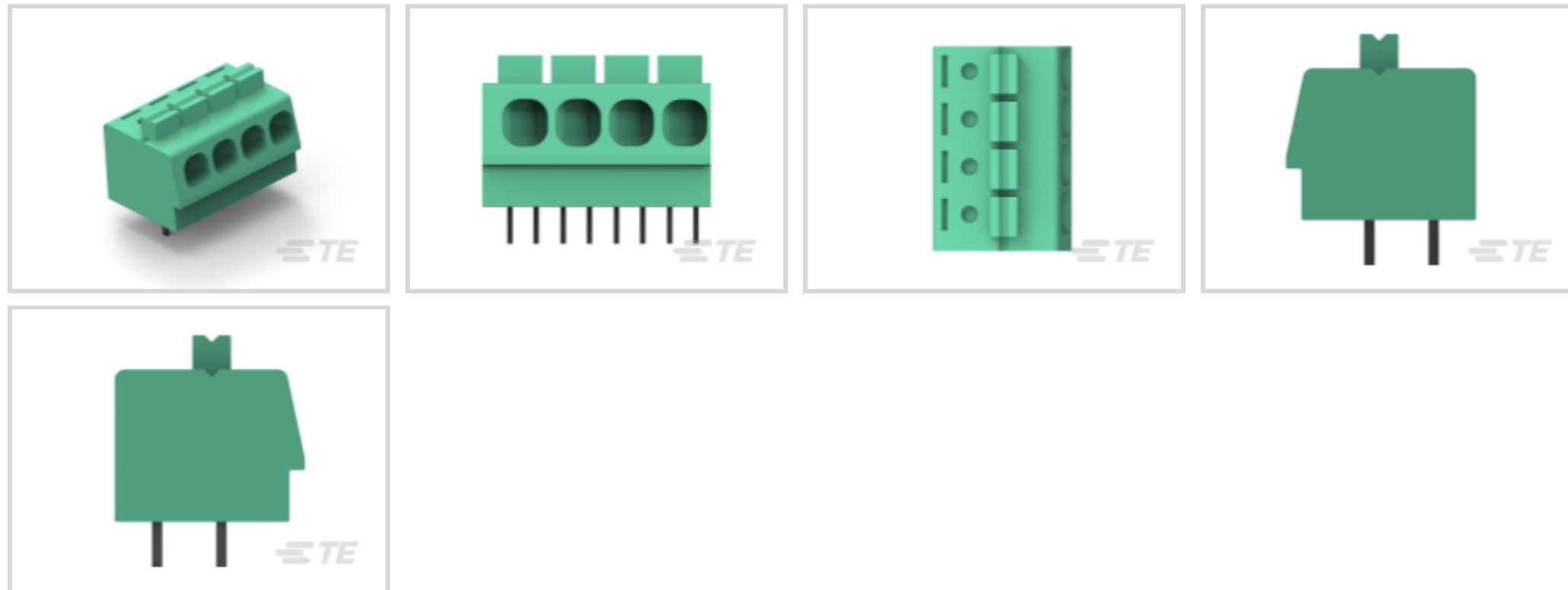


深圳创唯电子有限公司

<http://www.te-ec.com>



连接器 > 接线端子和端子排 > PCB 接线端子



连接器种类: 头

连接器系统: 线到板

Number of Positions: 10

中心线 (间距) : 5.08 mm [.2 in]

行数: 2

产品特性

产品类型特性

块类型	弹簧接线端子
接头类型	仅公端
连接器种类	头
连接器系统	线到板
连接器和端子端接到	印刷电路板

结构特性

Number of Positions	10
行数	2
电线进入角度	侧

电气特征

额定电流 (最大值)	16 A
电压	300 VAC

接触件特性

端子基材	铜合金
端子额定电流 (最大值)	16 A

机械附件

连接器安装类型

板安装

壳体特性

中心线 (间距)

5.08 mm[.2 in]

尺寸

Wire Size

.05 – 3 mm²

使用环境

工组温度范围

-40 – 110 °C[-40 – 230 °F]

操作/应用

电路应用

电源和信号

产品合规性

如需合规文档，请访问 [TE 官网产品页面](#)。>

欧盟RoHS指令2011/65/EU

未进行合规性审核

欧盟ELV指令2000/53/EC

未进行合规性审核

中国电器电子产品有害物质限制使用管理办法 (China RoHS 2, 工业和信息化部携七部委2016年第32号令)

没有超出阈值的受限材料

欧盟REACH法规(EC) No. 1907/2006

欧洲化学品管理局最新发布的SvHCs候选清单: 2019年7月 (201)
SvHCs候选清单的声明更新至: 2018年6月 (191)

卤素含量

低卤素 - 每种匀质材料的 Br、Cl、F、I < 900 ppm。也不含 BFR/CFR/PVC

焊接工艺能力

波峰焊接可达到 265°C

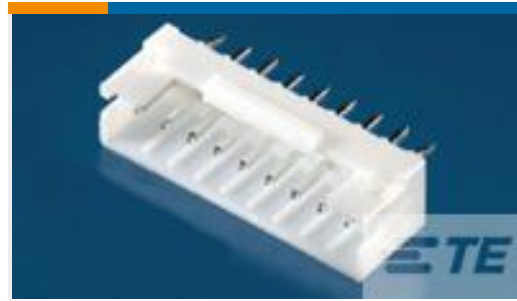
产品合规免责声明

此信息基于对供应商的合理调查以及TE对供应商提供的信息的现有认知。此信息可能发生变化。经TE确认符合欧盟RoHS的产品编号，产品均质材料中铅、六价铬、汞、PBB、PBDE、DEHP、BBP、DBP和DIBP的最大浓度不超过0.1%，镉的最大浓度不超过0.01%或符合指令2011/65/EU(RoHS2)及其修订指令规定的豁免。根据2011/65/EU指令要求电子电气产品需要进行CE标识。元器件产品通常无需进行CE标识。经TE确认符合欧盟ELV指令的产品编号，产品均质材料中，铅、六价铬和汞的最大浓度不超过0.1%，镉的最大浓度不超过0.01%（按重量计算），或符合指令2000/53/EC(ELV)附录中规定的豁免。关于欧盟REACH法规，TE目前提供的物品中高度关注物质含量(SVHC)信息是基于欧洲化学品管理局(ECHA)“物品中物质的要求指南”(2011年4月第2版)，在最终产品中高度关注物质含量按重量计算不超过0.1%。TE注意到欧洲法院在2015年9月10日的裁定(也被称为O5A: Once An Article Always An Article)，对于“复杂物品”，高度关注物质含量阈值标准适用于产品本身以及组成产品的单个物品。TE已经基于新的ECHA“物品中物质的要求指南”(2017年6月第4版)完成对O5A规则的评估，并将相应更新REACH的声明。

客户还购买了



TE 零件编号1986775-6
SCREWLESS, SW,6P,5.08
PCB, Low Amp



TE 零件编号1-1735446-1
2MM PITCH HPI POST
HEADER, VERTICAL, 11P



TE 零件编号1986712-5
SCREWLESS, SW,5P,5.08
PCB



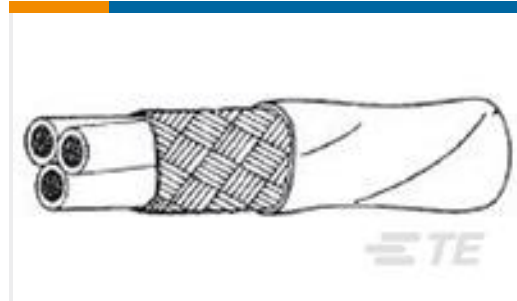
TE 零件编号2-1630186-0
HSA50 400R 5%



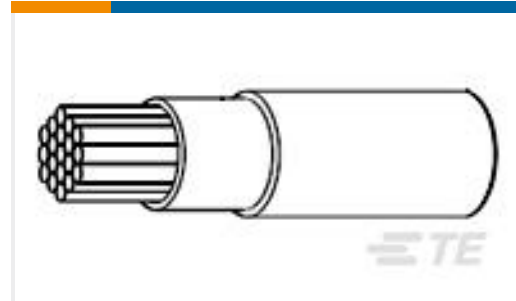
TE 零件编号6-2176087-3
RP 1J 0.166W 309R 0.1%
25PPM 1K RL



TE 零件编号1986775-3
SCREWLESS, SW,3P,5.08
PCB, Low Amp



TE 零件编号633362-000
55PC1131-24-0/2/9-9



TE 零件编号609811-000
FLDWC0311-14-6



TE 零件编号2319747-5
TRI-STATE DIP 10P G
RAISED TUBE

文档

产品图纸

[SCREWLESS, SW,10P,5.08 PCB](#)

[英文版本](#)

机构认证

[VDE 证书](#)

[英文版本](#)